



KABELSTIGER OG UTSTYR FOR TUNNELER

Finn den beste løsningen til ditt prosjekt!

Øglænd System har i mange år vært ledende på utvikling og levering av opphengssystemer til tunneler i Norge og Sverige. I denne katalogen vil du finne de mest brukte produktene til et tunnelprosjekt. Et rikholdig utvalg standard utstyr i materialkvaliteter tilpasset de forskjellige korrosjonsmiljøene i oversjøiske og undersjøiske tunneler. Våre produkter er illustrert for enkel identifikasjon og med detaljerte typebeskrivelser og artikkelnummer.

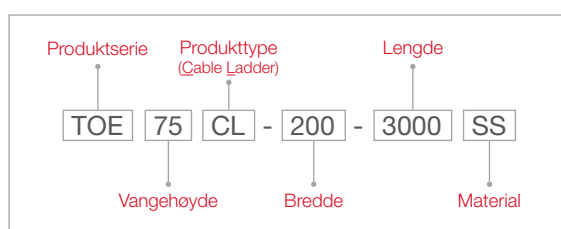
Vi leverer også montasjebraketter og oppheng for lysarmaturer i samarbeid med utstyrsleverandører, som ikke er vist i denne katalogen. Samtidig tilbyr vi også skreddersydde løsninger og spesialprodukter til ditt prosjekt. Ta kontakt for mer informasjon.

Retten til mindre tekniske endringer forbeholdes. Se våre websider for siste utgave.

TYPEBESKRIVELSER

Hvert produkt har en unik typebeskrivelse som består av tall og bokstaver. Typebeskrivelsen gjør det enkelt å identifisere produkttegnsaker.

Eksempel: TOE75 CL-200-3000 SS



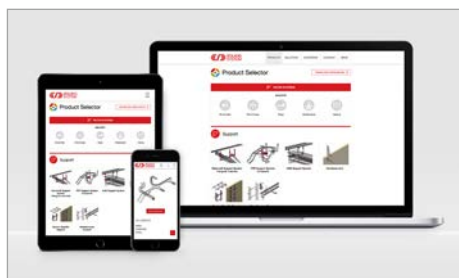
PRODUKTTYPE FORKORTELSER

AB	Angle Bracket	CT	Cable Tray	HH	Hinge Horizontal	RC	Radioleak Cable
AP	Adapter Plate	EC	End Cover	HV	Hinge Vertical	RO	Rock Bolt
BR	Bracket	EL	Electrical	HD	Heavy Duty	RU	Rung
CA	Cantilever Arm	ES	Expansion Splice	IP	Insulation Protection	SC	Splice Connector
CB	Channel Bracket	EP	End Protection	LB	Light Bracket	TB	Tilted Bracket
CE	Ceiling Bracket	FC	Fixing Clamp	LS	Locking Screw	TH	Thimble
CH	Channel	FL	Flange Nut	NU	Nut	TR	Threaded Rod
CL	Cable Ladder	GC	Guy Clamp	PL	Plate	UB	U-Bolt
CS	Central Support	HE	Hexagonal Screw	PS	Panhead Screw	WI	Wire

Produktinformasjon på nett

På vår nettside kan du finne hele vårt produktsortemang samt mer detaljert produktinformasjon som brukermanualer, måltegnning, lastdata, monteringsanvisninger, installasjonsfilmer og annen nyttig informasjon.

Skulle du trenge løsninger som du ikke finner i denne katalogen eller spesialprodukter, ta kontakt med vår salgsavdeling så hjelper vi deg!



Lavtbyggende pendelkonsoll


 side **9**

Kabelstiger


 side **12**

Skjøtelasker, leddbeslag og tilbehør


 side **14**

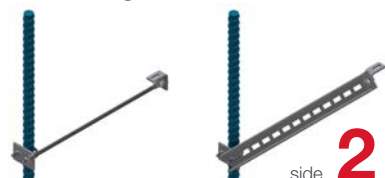
Feste for lysarmatur


 side **17**

Utstysbraketter


 side **18**

Stabilisering


 side **20**

INNHOOLD

- 4 Montasje av kabelstiger i tunneler
- 6 Tunnelutstyr på kabelstige
- 8 Tunnel opphengssystem
- 9 Oppheng for pendelskinne
- 10 Oppheng for fjellbolt
- 11 Oppheng for gjengestag
- 12 Tunnel kabelstiger
- 14 Skjøtelasker og tilbehør
- 17 Feste for lysarmatur
- 18 Utstysbraketter
- 20 Stabilisering
- 21 Sideveis stabilisering av fjellbolt
- 22 7 mm Syrefast Wire med tilbehør
- 23 Tunnelutstyr direkte på fjellbolt
- 24 Låseskrue m/flensmutter
- 25 Låseskruer
- 25 Flensmuttere
- 26 Sekskantskruer
- 27 Linseskruer
- 27 Skiver og Isolasjonsforinger



Immaterielle Rettigheter

Vær oppmerksom på at mange av produktene presentert i denne katalogen er beskyttet av våre immaterielle rettigheter i form av patenter, registrerte design og varemerker. Vi har tatt den strategiske beslutningen om å håndheve disse rettigheter i alle relevante jurisdiksjoner.

Intellectual Property Rights

Please note that many of the products presented in this catalogue are protected by our intellectual property rights in the form of patents, registered designs and trademarks, and that we have made the strategic decision to police and enforce these rights in all relevant jurisdictions.

Vennligst merk!

Alle anstrengelser har blitt gjort for å sikre nøyaktigheten av innholdet i katalogen. Samtidig er våre systemer og produkter under kontinuerlig forbedring og utvikling. Vi forbeholder oss derfor retten til å gjøre endringer på produkter eller spesifikasjoner uten forvarsel. Produktbilder og illustrasjoner er ment å være representativt, små forskjeller i det faktiske produktet kan derfor forekomme. Vennligst se vår websider for ytterligere detaljer.

Please Note!

Whilst every effort has been made to ensure the accuracy of the content, our systems and products are under continual improvement and development, therefore we reserve the right to make changes to products or specification without prior notice. Product graphics are intended to be representative, however small differences in actual products may occur. Please see our online Product Selector for further details.

Montasje av kabelstiger i tunneler

Når Øglænd System utviklet et komplett system med kabelstiger og opphengsdetaljer til tunneler så sørget vi for at produktene tilfredsstillt kravene som er beskrevet i Statens Vegvesen sine håndbøker.

Vår kabelstige type TOE er spesialutviklet for tunneler, og den kombinerer lav vekt og stor fleksibilitet med rask og sikker montasje.

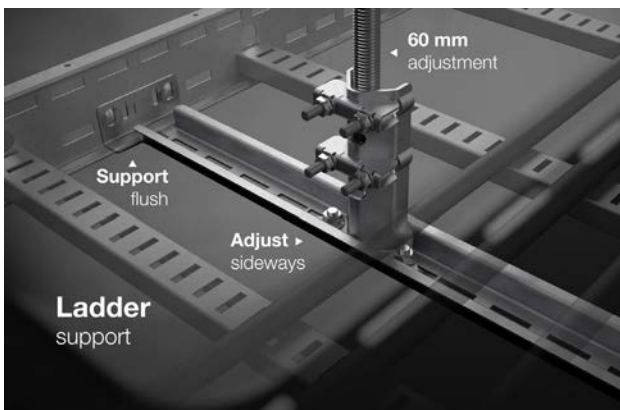
Vi har et mangfoldig utvalg av opphengsløsninger for kabelstiger i heng og tekniske rom; alt fra innstøpningsskinner og pendeloppheng for støpte portaler eller kulverter, til fester for fjellbolter eller gjengestag. Men også et større utvalg av montasjeutstyr for lekkende kabel, lysarmaturfester, fester for detektorer, radarer, skilt oppheng og mer.



KABELSTIGER TYPE TOE

Kabelstige type TOE er spesialtilpasset for bruk i tunneler, da den tilfredsstillt alle krav fra Statens Vegvesen med tanke på godstykkelse og belastningsevne. Selv den letteste kabelstigen, TOE75 tilfredsstillt kravene til undersjøiske tunneler, tunnelklasse C-F.

Vi har også en kraftigere kabelstige, TOE100 som langt overgår kravene til Statens Vegvesen, og som anbefales om man ønsker ytterligere stabilitet eller mer lastehøyde for kabler.



KABELSTIGER MONTERT I HENG

Ifølge krav fra Statens Vegvesen så skal det være mulig å justere festene 20 mm sideveis, 60 mm opp og ned, og de skal bygge maks 50 mm under kabelstigen (10 mm i innkjøringssone). Våre fester oppfyller disse kravene med gode marginer. Byggehøyden under kabelstigen er maks 10 mm med våre løsninger. Dette forenkler montasje av lysarmaturer, for da kan man montere armaturer også direkte under pendelkonsoll.

Vi har løsninger for montasje både på fjellbolt og gjengestag, samt i støpte tunneler – enten det er betongkulverter eller i inn- og utkjøringssoner.



MONTASJE AV KABELSTIGER DER FJELLBOLTENE HENGER SKJEVT

En vanlig utfordring er at fjellboltene ikke er innenfor toleransekravene som er +/- 20 mm. Vi har da egnet utstyr for å forenkle montasjen uten å bruke mye tid på krevende og ofte umulig retting av fjellbolter. Vi har både plater for sideforskyvning og braketter for å ta opp skjeve fjellbolter.

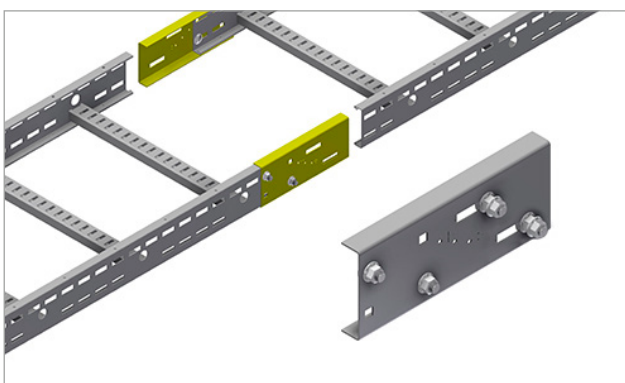


AVSTIVNING AV KABELSTIGER

Det er ingen fasitsvar på når kabelstigen trenger å avstivnes, men i innkjøringssoner, ved lange pendler, skjev belastning eller stort fall, kan det være behov for ekstra avstivning (håndboka beskriver hva pendlene må tåle sideveis).

Dette gjelder også når kameraovervåkning som er sensitiv mot vibrasjoner skal monteres direkte på kabelstigen.

Når avstivning monteres er det viktig å ta hensyn til ekspansjonsskjøtelasker, slik at en får et samspill og at avstivningsstaget ikke holder igjen for ekspansjonen som oppstår i anlegget.



UNNGÅ "SOLSLYNG" MED EKSPANSJONS SKJØTELASK

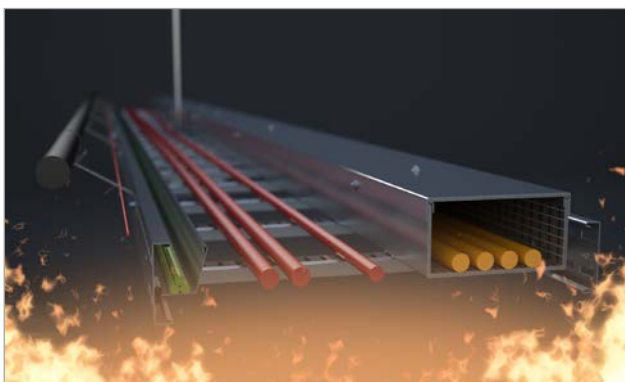
Vi har utviklet egne skjøtelasker der det er mulighet for ekspansjon. I lange tunneler vil kabelstigen utvide seg ved økt temperatur, og for å forhindre «solslyng» er det viktig at en tilrettelegger for ekspansjon.

Det er ikke noen grunnregel for hvor ofte disse må monteres, men erfaringsmessig ser vi at det er tilstrekkelig å ha ekspansjonslasker ca. hver 100 meter. For å sørge for korrekt installasjon har vi utviklet et eget **beregningsprogram** som viser anbefalt montasje basert på aktuell temperatur når kabelstigen monteres.



MONTASJEPLATER OG UTSTYRSBRAKETTER

Hvis du skal montere radiosignalkabel, koblingsbokser, driverbokser, lysarmaturer, detektorer eller annet utstyr så har vi et stort utvalg av montasjeplater og braketter for alle behov. Vi har en rekke standardprodukter, men det er også mulig å få skreddersydde løsninger som passer til ditt prosjekt.

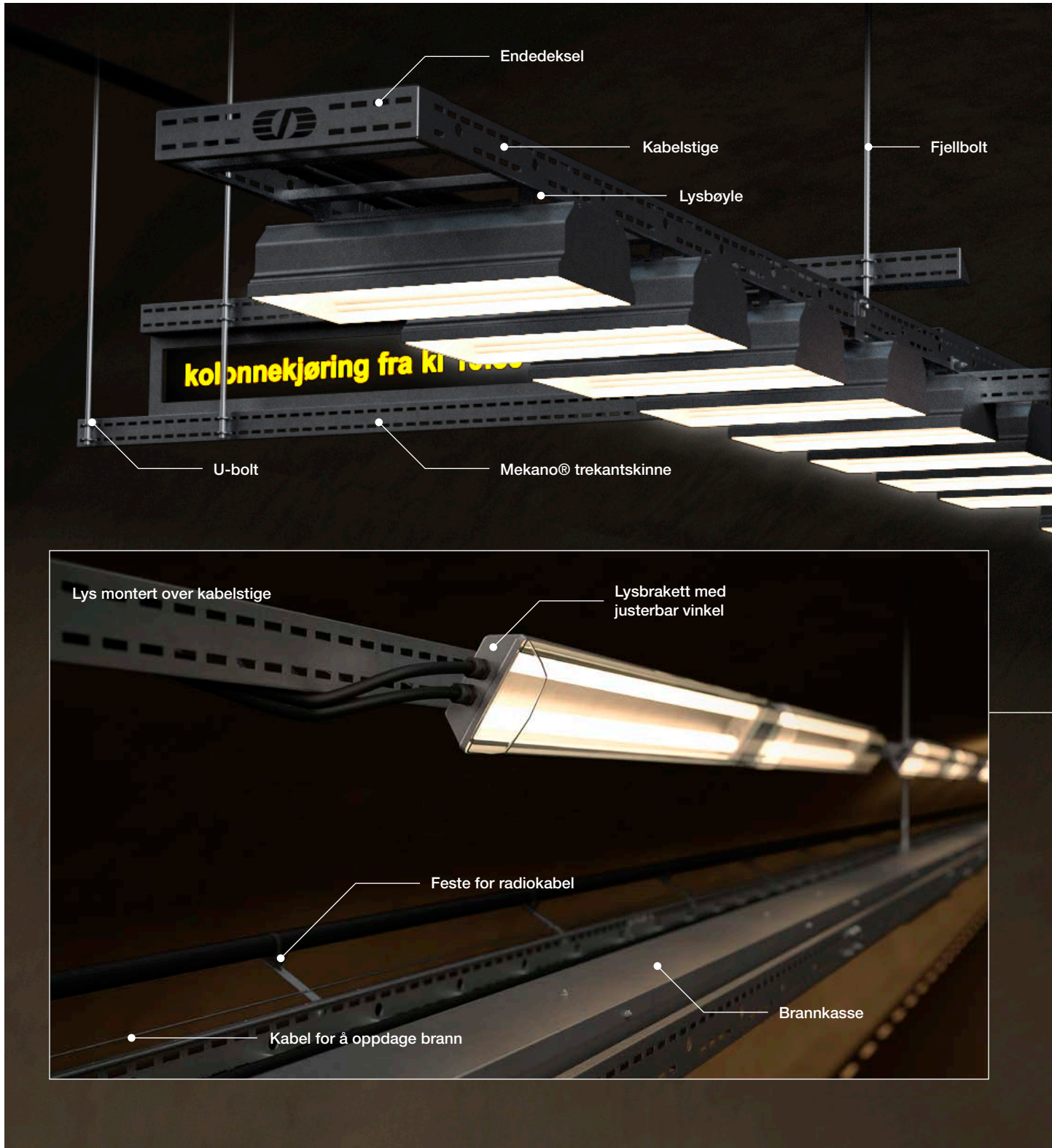


BRANNSIKKER KABELFORLEGNING VED REHABILITERING AV ELDRE TUNNELER

Oftentimes when older tunnels are rehabilitated, extra fire ventilation and monitoring equipment is installed, so there will often be challenges with getting the cables safely behind the roof. To solve this problem, we have developed a casing (fire box), which is simply installed on the cable tray where these cables are laid. The boxes are insulated with fire-retardant material that protects the cables from direct impact of fire. The temperature rise is reduced, so that critical equipment like fans and emergency lighting can continue to operate until the tunnel is evacuated.

Ta kontakt med oss så finner vi rett løsning til dere.

Tunnelutstyr på kabelstige





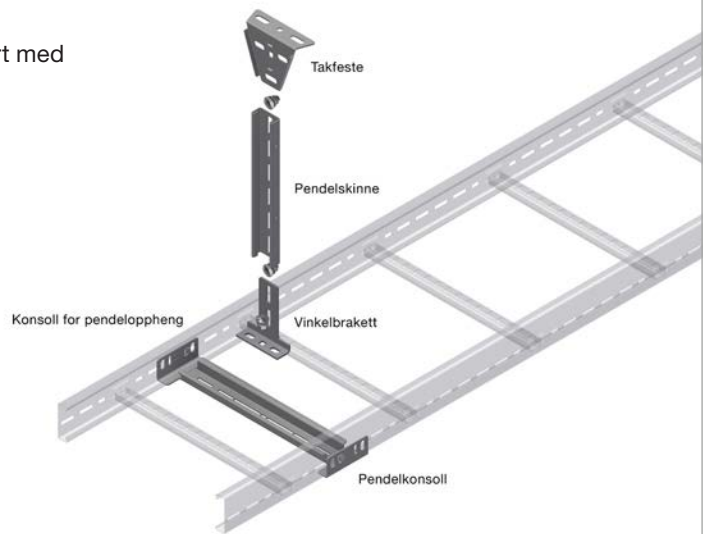
Tunnel opphengssystem

Pendeloppheng

Tunnel kabelstige TOE75 som føringsvei, supportert med konsoll for pendeloppheng.

Består av:

- Takfeste
- Pendelskinne CH50-1
- Konsoll for pendeloppheng (vinkelbrakett + pendelkonsoll)
- Låsebolter M10x25
- Kabelstige TOE75

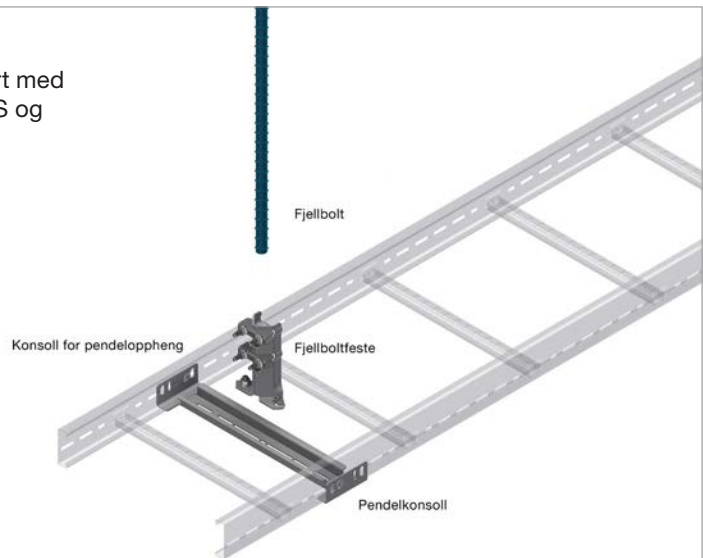


Oppheng for fjellbolt

Tunnel kabelstige TOE75 som føringsvei, supportert med pendeloppheng for fjellboltfeste. Hybrid feste av SS og HDG er også tilgjengelig.

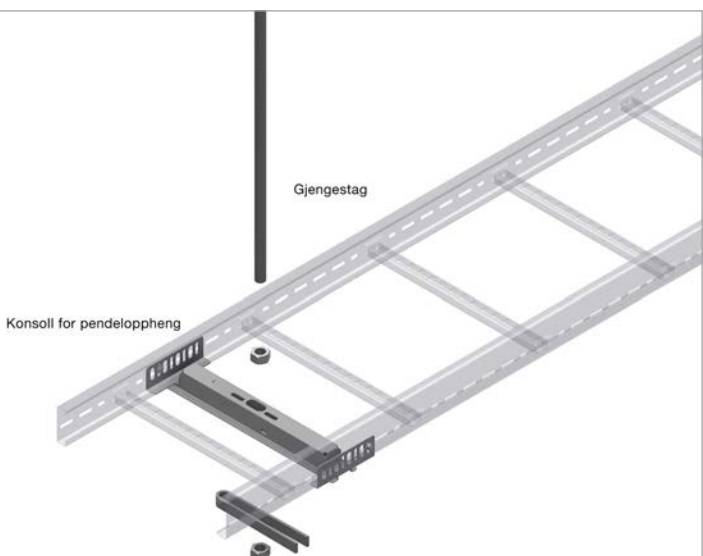


Eksempel på oppheng for fjellbolt med Barriere 2 løsning – for å tilfredsstille krav om ekstra skliskring.



Oppheng for gjengestag

Konsoll for gjengestag (M20 og M24).



Pendelkonsoll

Kraftig konsolltype som bygger minimalt under stige. Gir flere kombinasjonsmuligheter. Perforert bunn muliggjør rør oppheng. Regulerbar sideveis ved skjeve bolter. Kabelstigen festes til konsollen med 2 stk. skruer som bestilles separat. For LOE55 og LOE75, 2 stk. M6x12. For LOE100 og TOE100, 2 stk. M10x20.

Typebeskrivelse	SS	SS (kg)	HDG	HDG (kg)
S-LOE/TOE CS-40U-600	1372364	1,3	1372129	1,3
S-LOE/TOE CS-40U-500	1372363	1,0	1372128	1,1
S-LOE/TOE CS-40U-400	1372362	0,90	1372127	0,90
S-LOE/TOE CS-40U-300	1372361	0,70	1372126	0,70
S-LOE/TOE CS-40U-200	1372360	0,50	1372125	0,50



Oppheng for pendelskinne

Vinkelbrakett

Brakett for å feste pendelskinne til pendelkonsoll.

Typebeskrivelse	Låsebolter inkludert	SS	SS (kg)	HDG
S-LOE AB-35x120-10	4xM10	1304463	0,30	1304462
S-LOE AB-35x170-10	4xM10	1306880	0,30	-



Pendelskinne CH50-1

Pendelskinne for takfeste. Leveres i 3 meters lengder.

Typebeskrivelse	SS	SS (kg)	HDG	HDG (kg)
S-M CH50-1-3000	1371687	3,8	1371684	5,3



Konsoll for pendeloppheng

TOE/LOE pendelkonsoll braketter med arm. Kan også brukes som rør oppheng.

Typebeskrivelse	SS	SS (kg)	HDG	HDG (kg)
S-TOE CS-CH-200	1306875	0,80	1306870	0,80
S-TOE CS-CH-300	1306876	0,90	1306871	0
S-TOE CS-CH-400	1306877	1,1	1306872	1,4
S-TOE CS-CH-500	1306878	1,3	1306873	1,7
S-TOE CS-CH-600	1306879	1,6	1306874	1,9

2 låseskrue- og flensmutter-sett M10x20 inkludert.



Justerbart takfeste for M10 ekspansjonsbolt

Justerbart takfeste fra 0-38°. Passer til Pendelskinne CH50-1.

Typebeskrivelse	Låsebolter inkludert	SS	SS (kg)	HDG
S-M CE-SD	2xM10	1372385	0,30	1372150



Takfeste for M12 ekspansjonsbolt

Takfeste til å brukes med M12 ekspansjonsbolt. Vipp og skru fast.

Typebeskrivelse	Låsebolter inkludert	SS	SS (kg)	HDG
S-M CE-HD	-	86453	0,60	86455



Oppheng for fjellbolt

Konsoll for pendeloppeng (fjellbolt)

TOE pendeloppeng for fjellboltfeste.

Typebeskrivelse	SS	SS (kg)	HDG	HDG (kg)
S-TOE CS-RO-200	1306865	0	1306860	0
S-TOE CS-RO-300	1306866	0	1306861	0
S-TOE CS-RO-400	1306867	0	1306862	0
S-TOE CS-RO-500	1306868	0	1306863	0
S-TOE CS-RO-600	1306869	0	1306864	0



Konsoll for pendeloppeng (fjellbolt) Hybrid

Benyttes om man brukes eksisterende fjellbolt i galvanisert mot syrefaste kabelstiger.

Typebeskrivelse	SS/HDG	SS/HDG (kg)
S-TOE CS-RO-H-200	1302468	0
S-TOE CS-RO-H-300	1303420	0
S-TOE CS-RO-H-400	1303421	0
S-TOE CS-RO-H-500	1303422	0
S-TOE CS-RO-H-600	1303423	0



Barriere 2

Barriere 2 løsning – kun for å tilfredsstille krav om ekstra sikring ved bruk av friksjonskobling (U-bolt).

Typebeskrivelse	Låsebolter inkludert	SS	SS (kg)	HDG
A-TOE-RO-Ø20	-	1301549	0,30	1301551
A-TOE-RO-Ø20 Hybrid	-	1301550	0,30	-



Vippebrakett

Vippebrakett for fjellbolt.

Typebeskrivelse	Låsebolter inkludert	SS	SS (kg)	HDG
S-TOE RO-TB	-	83109	0,80	1372787
S-TOE RO-TB Hybrid	-	91120	1,3	-



Fjellboltfeste S-SPB

Fjellboltfeste for bruk med SPB kabelbanesystemet.

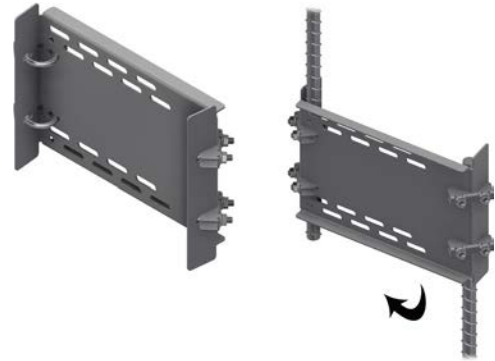
Typebeskrivelse	Låsebolter inkludert	SS	SS (kg)	HDG
S-SPB BR RO	2xM6	80145	0,90	80144



Justeringsplate

Justeringsplate for offset fjellbolter. Komplet med U-bolter og U-bolt klemme. Braketten tar opp en skjevhet på +/- 280 mm. Fest braketten i den "skjeve" fjellbolten. Roter braketten rundt den faste fjellbolten slik at den andre fjellbolten står på linje med resten. Det anbefales å montere fjellbolten i V-spor for maks stabilitet (som vist på bildet), men flere hull er tilgjengelig for justering i sideplan om nødvendig.

Typebeskrivelse	Låsebolter inkludert	SS	SS (kg)	HDG
A-M-AP 200x300x45	-	86898	2,1	86899



Oppheng for gjengestag

Konsoll for gjengestag

Brakett for pendeloppheng M20 og M24.



Gjengestag M20

Typebeskrivelse	SS	SS (kg)
S-LOE/TOE CS-M20 200	1306995	0,60
S-LOE/TOE CS-M20 300	1306996	1,1
S-LOE/TOE CS-M20 400	1306997	1,2
S-LOE/TOE CS-M20 500	1306998	1,4
S-LOE/TOE CS-M20 600	1306999	1,6

Gjengestag M24

Typebeskrivelse	SS	SS (kg)
S-LOE/TOE CS-M24 200	91380	0,70
S-LOE/TOE CS-M24 300	91381	1,2
S-LOE/TOE CS-M24 400	91382	1,4
S-LOE/TOE CS-M24 500	91383	1,5
S-LOE/TOE CS-M24 600	91384	1,7

Tunnel kabelstiger

Kabelstige TOE75

Stigen er spesialtilpasset for bruk i tunneler, da den tilfredsstill alle krav fra Statens Vegvesen med tanke på godstykkelse og belastningsevne.

TOE75 er vår letteste kabelstige, men tilfredsstill likevel kravene til undersjøiske tunneler, tunnelklasse C-F. Materialtykkelse HDG = 1,5 mm og SS = 1,25 mm (sidevanger) 1,5 mm (trinn).

Typebeskrivelse	HDG	HDG (kg)	SS	SS (kg)
TOE75 CL-200-3000	91145	11,3	1302039	9,4
TOE75 CL-300-3000	91146	12,1	1302040	10,3
TOE75 CL-400-3000	91147	11,0	1302041	13,0
TOE75 CL-500-3000	91148	13,7	1302042	11,8
TOE75 CL-600-3000	91149	14,6	1302043	12,5



Kabelstige LOE100

En lett stige med god styrke, for tunge belastninger.

Typebeskrivelse	SS	SS (kg)	HDG	HDG (kg)
LOE-100-200	1303365	10,4	1303360	13,3
LOE-100-300	1303366	11,1	1303361	14,3
LOE-100-400	1303367	11,7	1303362	15,0
LOE-100-500	1303368	12,4	1303363	15,9
LOE-100-600	1303369	13,0	1303364	16,7



Kabelstige TOE100 - for lange spenn

Kabelstige for infrastrukturprosjekter. Egner seg spesielt for lengre strekninger med føringsvei.

Kabelstigen har ekstra sterke trinn og tåler dermed vibrasjon og tyngre laster. Stigen er spesialtilpasset for bruk i tunneler, da den tilfredsstill alle krav fra Statens Vegvesen med tanke på godstykkelse og belastningsevne. Materialtykkelse 1,5 mm.

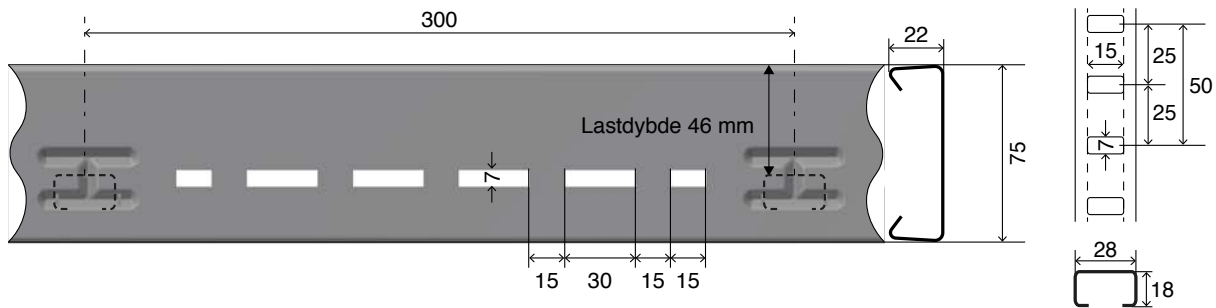


Lengde 3 meter

Typebeskrivelse	SS	SS (kg)	HDG	HDG (kg)
TOE100 CL-200-3000	86734	12,3	86729	13,4
TOE100 CL-300-3000	86735	13,4	86730	14,6
TOE100 CL-400-3000	86736	14,5	86731	15,8
TOE100 CL-500-3000	86737	15,6	86732	17,0
TOE100 CL-600-3000	86738	16,6	86733	18,2

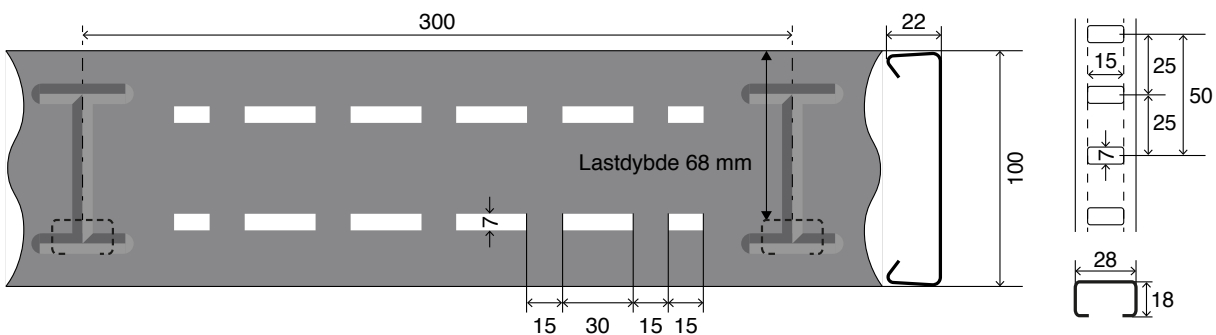
Lengde 6 meter

Typebeskrivelse	SS	SS (kg)	HDG	HDG (kg)
TOE100 CL-200-6000	1303375	24,6	1303370	26,4
TOE100 CL-300-6000	1303376	27,4	1303371	28,7
TOE100 CL-400-6000	1303377	29,0	1303372	31,0
TOE100 CL-500-6000	1303378	31,1	1303373	33,3
TOE100 CL-600-6000	1303379	34,1	1303374	35,6



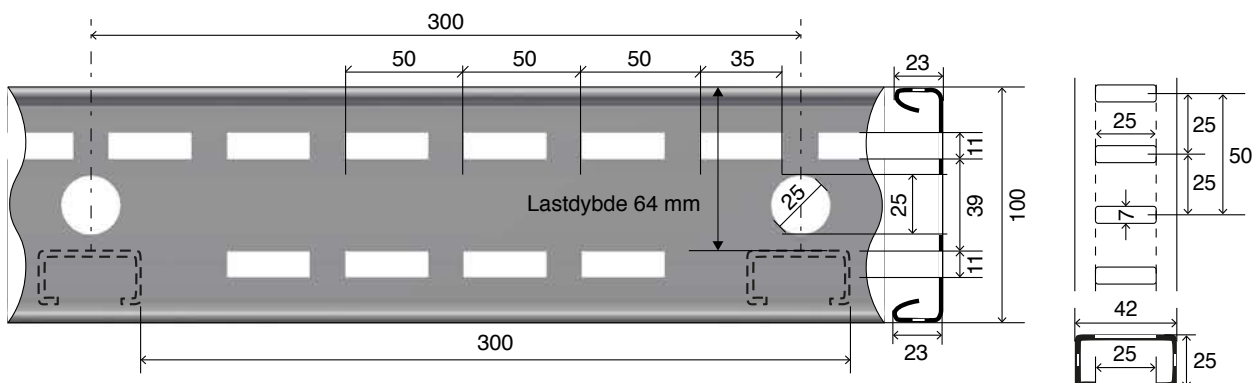
Lastdata

Kabelstige	Vangehøyde (mm)	Lastdybde (mm)	SWL 3 m SS (kg/m)	Materialtykkelse SS/HDG (mm)
TOE75	75	46	160	1,25 (vange) & 1,50 (trinn) / 1,50



Lastdata

Kabelstige	Vangehøyde (mm)	Lastdybde (mm)	SWL 2 m SS/HDG (kg/m)	SWL 3 m SS/HDG (kg/m)	SWL 4 m SS/HDG (kg/m)	Materialtykkelse SS/HDG (mm)
LOE100	100	68	316/321	188/217	94/119	1,25 / 1,50



Lastdata

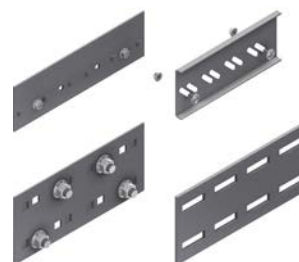
Kabelstige	Vangehøyde (mm)	Lastdybde (mm)	SWL 3 m SS (kg/m)	SWL 4,5 m SS (kg/m)	SWL 6 m SS (kg/m)	Materialtykkelse SS/HDG (mm)
TOE100	100	64	266	82	46	1,50 / 1,50

Skjøtelasker og tilbehør

Skjøtelasker

Skjøtelasker med skruer gir en meget solid forbindelse.
Skjøtelasker i SS har knaster som motvirker nedbøy.

Typebeskrivelse	Låsebolter inkludert	SS	SS (kg)	HDG
LOE-75 SC	4×M6	1372371	0,30	1372025
OE/LOE-100-SC-NO	4×M10	1371681	0,30	1371678



Ekspansjonslask TOE75

Ekspansjonslasker komplett med jordingslask.
Benytt alltid beregningsverktøy for rett montering.

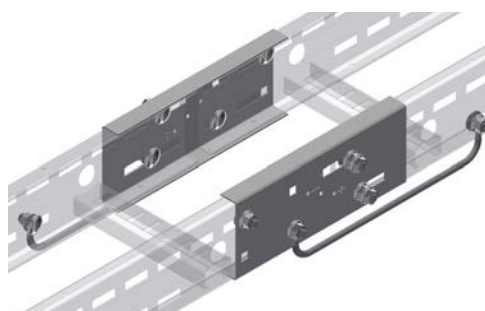
Typebeskrivelse	SS	SS (kg)	HDG	HDG (kg)
TOE-75 SC-ES	1300741	1,2	1300742	1,3



Ekspansjonslask TOE100

Ekspansjonslasker komplett med jordingslask.
Benytt alltid beregningsverktøy for rett montering.

Typebeskrivelse	SS	SS (kg)	HDG	HDG (kg)
TOE-100 SC-ES	1300743	1,6	1300744	1,7



Jordingslask

Jordingslask lengde 300 mm.

A-M EL-300/6-10 Cu, Ø: 6 mm og tverrsnittskvadrat: 10 mm².

A-M EL-300/10-16 Cu: Ø: 10 mm og tverrsnittskvadrat: 16 mm².

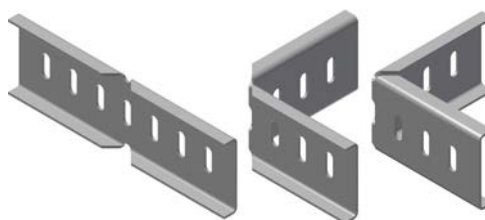
Typebeskrivelse	Cu	Cu (kg)
A-M EL-300/6-10 Cu	1301586	0,10
A-M EL-300/10-16 Cu	1306885	0



Hengsle horisontal

Beslag for valgfri horisontal vinkelmonasje. Bøyes etter behov.

Typebeskrivelse	Låsebolter inkludert	SS	SS (kg)	HDG
LOE-75 HH	2×M6	1372373	0,30	1372026
LOE-100 HH	4×M10	1303332	0,30	1303331



Hengsle vertikal

Beslag for valgfri vertikal vinkelmonasje. Kombinasjonen med 9 og 10 hull gir justeringsmulighet i trinn på 4°.

Typebeskrivelse	Låsebolter inkludert	SS	SS (kg)	HDG
LOE-75 HV	2×M6	1372375	0,20	1372027
OE/LOE-100 HV	4×M10	1371679	0,70	1303333



Veggkonsoll

Konsoll for oppheng av LOE og RZE kabelstiger og SPB kabelbaner.

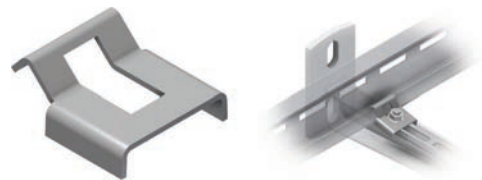
Typebeskrivelse	SS	SS (kg)	HDG	HDG (kg)
S-M CA-35-100	1302442	0,30	1372689	0,40
S-M CA-35-200	1302443	0,50	1372690	0,50
S-M CA-35-300	1302444	0,60	1372691	0,60
S-M CA-35-400	1302445	0,80	1372692	0,90
S-M CA-35-500	1302446	1,0	1372693	1,0
S-M CA-35-600	1302447	1,1	1372694	1,2



Stigefeste

Klips for skruefeste til standard veggkonsoll ved montering av syrefast utstyr.

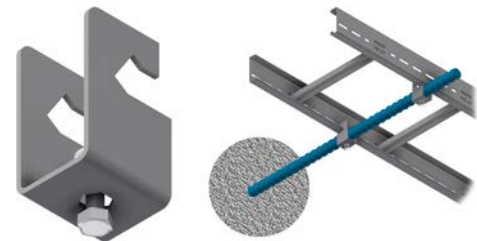
Typebeskrivelse	Låsebolter inkludert	SS	SS (kg)	HDG
S-LOE FC-CA-35	1xM6	1372384	0,010	1371556



Klammer for fjellbolt

For Ø25 mm. For feste på horisontale fjellbolter. Utstyr for å stabilisere LOE/TOE kabelbaner fra pendelkonsoll braketter.

Typebeskrivelse	Låsebolter inkludert	SS	SS (kg)
TOE RO-FC	1xM6	85172	0,070

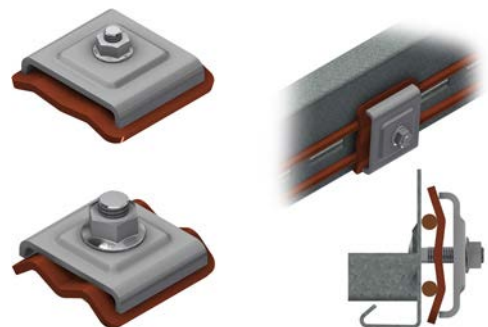


Jordingsklemme

Jordingsklemme med plass til to jordingskabler. For montering på kabelstigens sidevanger. Plasser jordingsklemmen over kablene og fest bolten fra innsiden av stigenes vange.

Anbefalt ytre diameter for jordingskabler:
 TOE/LOE75 = 3,5 mm - 8,0 mm
 TOE/LOE100 = 7,5 mm - 15,0 mm

Typebeskrivelse	Låsebolter inkludert	SS/CU	SS/CU (kg)
TOE/LOE75 EL-M6	1xM6	91257	0,10
TOE/LOE100 EL-M10	1xM10	99991	0,30



Endebeskyttelse

Endebeskyttelse for vangen til OE/LOE kabelstige.

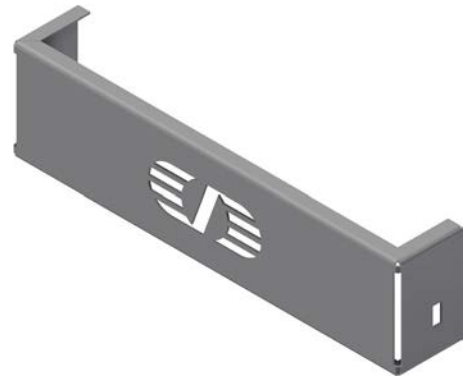
Typebeskrivelse	Gul Plastic	Gul Plastic (kg)
A-LOE 55 EP	1371597	0,010
A-OE/LOE 100 EP	80415	0



Endedeksel TOE75

Endedekselet gir en fin avslutning på kabelstigestrekket.

Typebeskrivelse	SS	SS (kg)	HDG	HDG (kg)
A-LOE55/75 EC-200	89297	0,30	91322	0,40
A-LOE55/75 EC-500	89300	0,70	91323	0,50
A-LOE55/75 EC-300	89298	0,50	91324	0,60
A-LOE55/75 EC-400	89299	0,60	91325	0,70
A-LOE55/75 EC-600	89301	0,80	91326	0,80



Endedeksel TOE100

Endedekselet sikrer en pen avslutning på kabelstigestrekket. Passer også kabelstige LOE100.

Typebeskrivelse	SS	SS (kg)	HDG	HDG (kg)
TOE100 EC-200	86373	0,60	86378	0,60
TOE100 EC-400	86375	0,90	86379	0,80
TOE100 EC-300	86374	0,80	86381	1,1
TOE100 EC-500	86376	1,1	86380	1,0
TOE100 EC-600	86377	1,2	86382	1,3



Avstandsbrakett

Festevinkel med mange bruksområder. Passer kabelstige TOE75. Distanstanse fra stige til vegg 20-40 mm.

Typebeskrivelse	Låsebolter inkludert	SS	SS (kg)	HDG
S-LOE WD	2×M6	1304468	0,10	1304467



Opphengsvinkel

For vertikalmontering til betong. Passer kabelstige LOE100 og TOE100. Distanse fra stige til vegg 27,5-52,5 mm.

Typebeskrivelse	Låsebolter inkludert	SS	SS (kg)	HDG
S-M AB-50x140x35-10	3×M10	1304469	0,20	1301081



Opphengsvinkel for vegg M10/M6

Festevinkel med mange bruksområder.

Typebeskrivelse	Låsebolter inkludert	SS	SS (kg)	HDG
S-M AB-50x50x25-10/6	1×M10/1×M6	1371817	0,080	1372761



Opphengsvinkel M10

Festevinkel med mange bruksområder.

Typebeskrivelse	Låsebolter inkludert	SS	SS (kg)	HDG
S-M AB 55x55x40-10	2×M10	1371712	0,10	1302494



Feste for lysarmatur

Lysbøyle

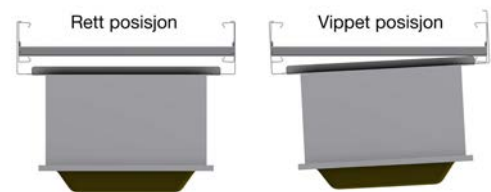
For damplyse og lysrørarmatur. Typenr. angir kabelstigebredde. Brukes ved bred kabelstige og smalere damplyse/armaturer.

Lysbraketten til A-LOE75/100 leveres i to forskjellige høyder for å kunne takle en vinkling på 2°. For å klare denne vinklingen blir Lysbraketten høyere når stigen blir bredere. Lysbraketten som blir brukt til LOE 75 har hull i siden med dimensjonene 11x35 cm, slik at den også passer til andre leverandører sine kabelstiger.

Typebeskrivelse	SS	SS (kg)	HDG	HDG (kg)
A-LOE75 LB-200	91111	0,30	90817	0,30
A-LOE75 LB-300	85154	0,30	85151	0,30
A-LOE75 LB-400	85155	0,40	85152	0,40
A-LOE75 LB-500	85156	0,50	85153	0,50
A-LOE75 LB-600	89400	0,60	89401	0,60
A-TOE100 LB-300	84700	0,40	84704	0,40
A-TOE100 LB-400	84701	0,40	84705	0,50
A-TOE100 LB-500	84702	0,50	84706	0,60
A-TOE100 LB-600	84703	0,60	84707	0,60



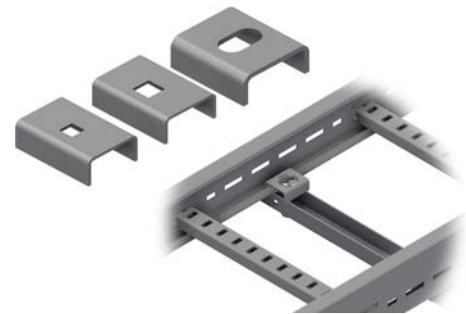
Ta kontakt med oss om ditt prosjekt krever andre typer lysbraketter. Vi samarbeider med utstyrsleverandører.



Klembakke

Klembakke.

Typebeskrivelse	SS	SS (kg)	HDG	HDG (kg)
OE/LOE FC-M6	1372148	0,020	1372048	0,030
OE/LOE FC-M8	1372149	0,020	1372049	0,030
OE/LOE FC-M10	1372147	0,040	1372050	0,060



Skinne

For paralleloppheng av lysrørarmatur.

Passer til breddene 300, 400, 500 og 600 mm. Ved bruk av denne løsningen husk stabilisering. Se "Stabiliseringsstag for stiger".

Typebeskrivelse	SS	SS (kg)	HDG	HDG (kg)
S-TOE LB-CH-1000	1304497	1,1	1372047	1,3

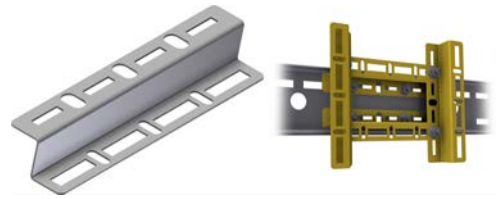


Utstyrsbraketter

Z-brakett

Z-formet brakett med hullmønster for M6 og M8. Flere Z-braketter kan kombineres for å passe til et bredt spekter av utstyr.

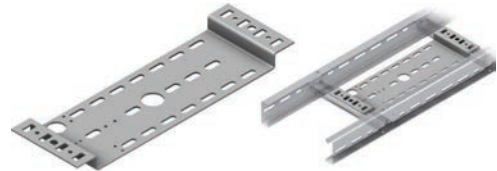
Typebeskrivelse	SS	SS (kg)
S-M SB-Z 200 M6 + M10	88090	0,20



Utstyrsplate

Utstyrsplate for montering mellom trinnene på kabelstigen der den festes med låsebolter eller selvboende skruer.

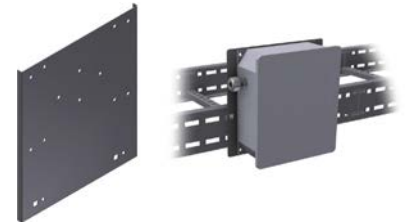
Typebeskrivelse	SS	SS (kg)	HDG	PG
LOE SO-RU	1372378	0,50	1372056	1372638



Boksplate

Brakett for ulike bokser i tunnelinstallasjoner.

Typebeskrivelse	SS	SS (kg)	HDG	HDG (kg)
A-TOE SO-Fibox	85018	1,3	85017	1,4



Feste for radiokabel

For montering på kabelstigens vange. Kabel sikres ved hjelp av Panduit strips (type AST20-5-C100), tilgjengelig fra lokale elektroleverandører. OBS! Ved brann sklir kabelen på braketten inn mot stigen.

Typebeskrivelse	Låsebolter inkludert	SS	SS (kg)
A-LOE55/75 RC	1×M6	89530	0,070
A-TOE100 RC	1×M6	89559	0,070



Feste for kamera

Festebrakett for kamera, som blir montert på kabelstigen sin sidevange og trinn. Passer til LOE55 / LOE75 / TOE75 / TOE100.

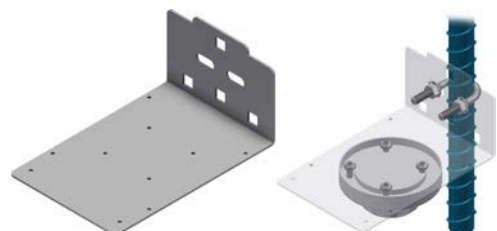
Typebeskrivelse	SS	SS (kg)
A-LOE/TOE CB	89075	0,80



Feste for varmedetektor

Brakett for varmedetektorer i tunneler. Passer til fjellbolt.

Typebeskrivelse	SS	SS (kg)
Feste for varmedetektor SS	85567	0,50



Antenneoppheng Brakett

Universell brakett til bruk med standard U-bolt for rør 1"-4".

Typebeskrivelse	SS	SS (kg)	HDG	HDG (kg)
PSU 160	1302392	1,1	1302336	1,1



U-bolt 2"

Standard U-bolt for $\text{Ø}=62$.

Typebeskrivelse	SS	SS (kg)	HDG	HDG (kg)
S-M UB-2" M10	1302409	0,20	1302354	0,20



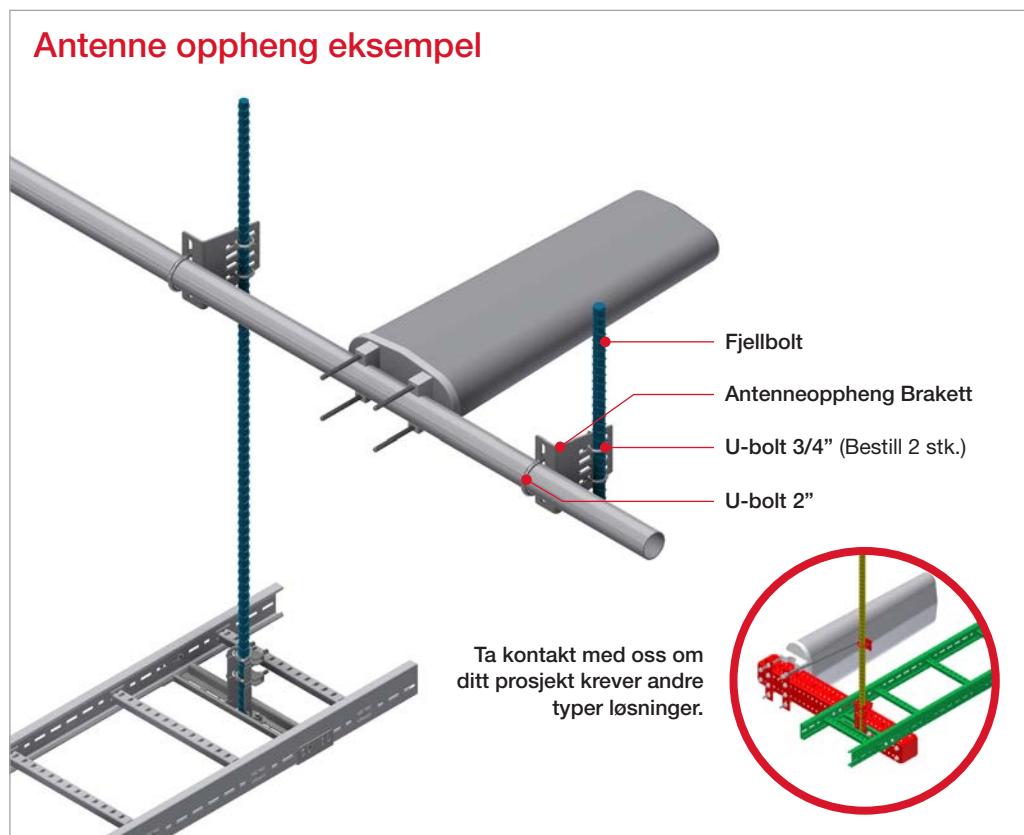
U-bolt 3/4"

Standard U-bolt for $\text{Ø}=28$.

Typebeskrivelse	SS	SS (kg)	HDG	HDG (kg)
S-M UB- 3/4" M8	1302405	0,060	1302350	0,10



Antenne oppheng eksempel



Stabilisering

Stabiliseringsstag for stiger

Utstyr for å stabilisere LOE/TOE kabelbaner fra pendelkonsoll braketter.

Inneholder:

- 2 stagbraketter,
- 1 m gjengestag M8,
- 1 U-bolt M8,
- 6 flensmuttere M8.

Husk: For bruk på LOE55/75 bestill 1 låseskrue M6x20.
For LOE og TOE100 bestill 1(2) låsebolt M10x20.

Typebeskrivelse	SS	SS (kg)
A-TOE RO-BB	89593	0



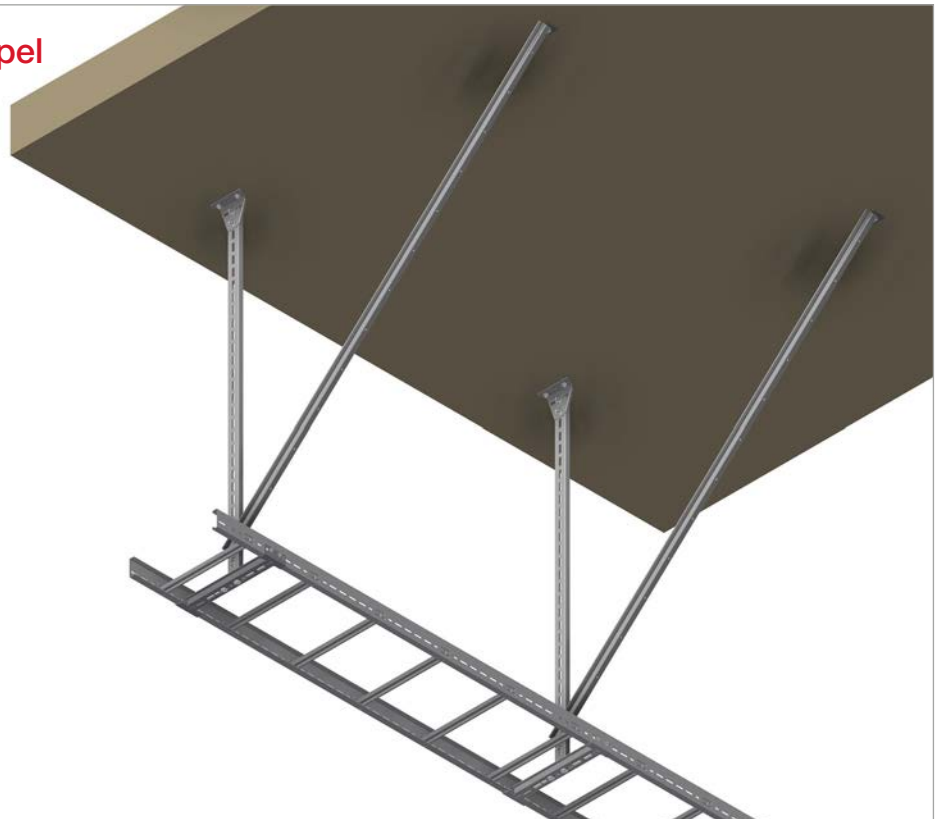
Pendelskinne CH50-1

Bruk en ekstra pendelskinne for å stabilisere. Leveres i 3 m lengde. Opphengsvinkel M10 kan brukes til å feste til tak.

Typebeskrivelse	SS	SS (kg)	HDG	HDG (kg)
S-M CH50-1-3000	1371687	3,8	1371684	5,3



Stabilisering eksempel



Sideveis stabilisering av fjellbolt

U-Bolt Set

U-Bolt med M8 flensmutter og bakplate.

Typebeskrivelse	SS	SS (kg)	HDG	HDG (kg)
A-TOE RO-SB	78000	0	1372873	0



Wire Brakett

Bøyd ledningsbrakett med 11x11 mm firkantet hull.

Typebeskrivelse	SS	SS (kg)	HDG	HDG (kg)
A-TOE WI-FC	83080	0,080	77378	0,090



Gjengestag

M10 gjengestag i 1 og 2 meter lengde.

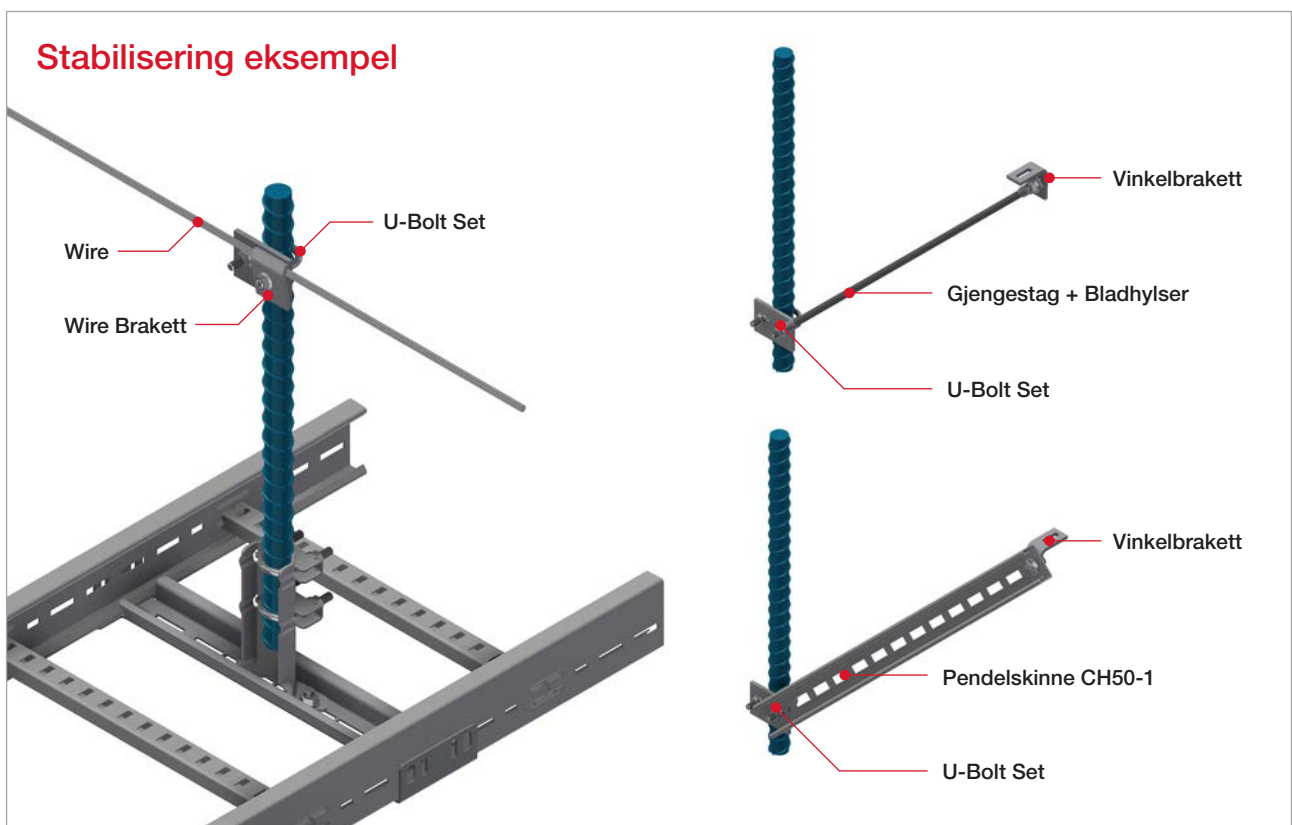
Typebeskrivelse	A4	A4 (kg)	HDG	HDG (kg)
S-M TR-10-1000	1371416	0,70	1372743	0,50
S-M TR-10-2000	1371418	1,4	1372742	1,0



Bladhylse

Bladhylse for M10 gjengestag.

Typebeskrivelse	SS	SS (kg)
S-M HS-M10	1900666	0

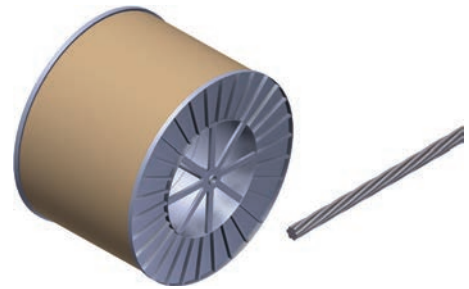


7 mm Syrefast Wire med tilbehør

7 mm wire 1000 m

Sirkulær kabel 1x19 med diameter 7 mm. 1000 m, SSWR AiSi 316. Vi anbefaler kun bruk av syrefast wire grunnet korrosjonsrisiko ved varmgalvanisert.

Typebeskrivelse	SS	SS (kg)
A-TOE WI-1x19 1000 m	85031	0
A-TOE WI-1x19 running m	85029	0



Strekfisk M12

Strekfisk for bruk i tunneler. Vi anbefaler kun bruk av syrefast wire grunnet korrosjonsrisiko ved varmgalvanisert.

Typebeskrivelse	SS	SS (kg)
A-TOE WI-TB-M12	1302031	0



Wireklamme

Wireklamme til bruk i tunneler. Tiltrekningsmoment wireklamme: 6-7 Nm.

Typebeskrivelse	SS	SS (kg)
A-TOE WI-GC-8	1302032	0



Kleplate

Kleplate til bruk i tunneler.

Typebeskrivelse	SS	SS (kg)
A-TOE WI-GC-SB-8	83773	0,030



Kaus

Kaus for bruk i tunneler.

Typebeskrivelse	SS	SS (kg)
A-TOE WI-TH-8	1302033	0



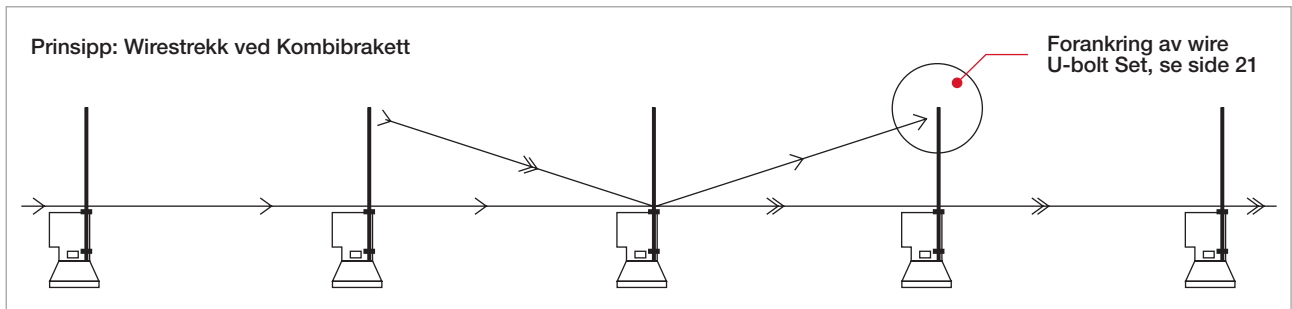
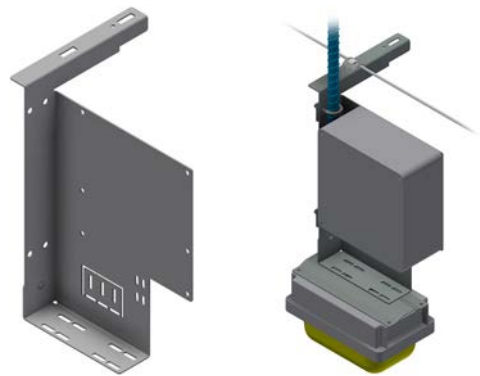
Tunnelutstyr direkte på fjellbolt

Kombibrakett

Kombibrakettløsning for koblingsboks på wire.

Typebeskrivelse	Låsebolter inkludert	SS	SS (kg)	HDG
A-WG EQ LB	4xM8	85158	5,0	85157

Ta kontakt med oss om ditt prosjekt krever andre typer lysbraketter. Vi samarbeider med utstyrsleverandører.



Skjøting av fjellbolt

Leveres komplett med 2 deler, 4 U-bolter og muttere.
Passer til Ø 20-25 mm.

Typebeskrivelse	SS	SS (kg)	HDG	HDG (kg)
A-TOE RO-SC	85573	1,4	85570	1,7



Tiltrekningsmoment

HDG Anti Vibrasjon
ØS HDG Anti-
vibrasjons flensmutter.

Type	Beskrivelse	Material	Nøkkelvidde (mm)	Anbefalt moment (Nm)	Maks. moment (Nm)
M6	Flange Nuts S-M NU-FL-M6	A4*	10	8	10
M10	Flange Nuts S-M NU-FL-M10	HDG	15	55	55
M12	Flange Nuts S-M NU-FL-M12	HDG	18	95	95

*A4 brukes for M6

SS Anti Vibrasjon
ØS SS (A4) Anti-
vibrasjons flensmutter.

Type	Beskrivelse	Material	Nøkkelvidde (mm)	Anbefalt moment (Nm)	Maks. moment (Nm)
M6	Flange Nuts S-M NU-FL-M6	A4	10	8	10
M8	Flange Nuts S-M NU-FL-M8	A4	13	20	23
M10	Flange Nuts S-M NU-FL-M10	A4	15	40	45
M12	Flange Nuts S-M NU-FL-M12	A4	18	80	85

Låseskrue m/flensmutter

Anti-vibrasjon. Lav firkant.

Låseskrue med lav firkant og anti-vibrasjons flensmutter i metall.
Se typebeskrivelsen for dimensjon.

Typebeskrivelse	A4	Veil. pk. str. A4	HDG	Veil. pk. str. HDG
S-M LS-NU-M6x12	1371981	200	-	-
S-M LS-NU-M6x16	1306886	100	-	-
S-M LS-NU-M6x20	1371982	100	-	-
S-M LS-NU-M10x20	1371983	100	-	-
S-M LS-NU-M10x25	1371437	100	1371980	100



Anti-vibrasjon. Høy firkant.

Låseskrue med høy firkant og anti-vibrasjons flensmutter i metall.
Se typebeskrivelsen for dimensjon.

Typebeskrivelse	A4	Veil. pk. str. A4	HDG	Veil. pk. str. HDG
S-M LS-NU-M6x30	1371361	200	-	-
S-M LS-NU-M10x50	1371362	50	1371589	50



Lav firkant.

Låseskrue med lav firkant og flensmutter i metall.
Se typebeskrivelsen for dimensjon.

Typebeskrivelse	PG	Veil. pk. str. PG
S-M LS-NU-M6x12	1372750	200



Høy firkant.

Låseskrue med høy firkant og flensmutter i metall.
Se typebeskrivelsen for dimensjon.

Typebeskrivelse	PG	Veil. pk. str. PG
S-M LS-NU-M6x30	1372749	200



Låseskruer

Låseskruer lav firkant

Låseskrue med lav firkant i metall.
Se typebeskrivelsen for dimensjon.

Typebeskrivelse	A4	Veil. pk. str. A4	PG	HDG	Veil. pk. str. PG/ HDG
S-M LS-M6x12	1372161	200	1372167	-	-
S-M LS-M6x16	1306888	200	-	-	-
S-M LS-M10x20	1372163	200	-	-	-
S-M LS-M10x25	1306895	100	-	1372765	200



Låseskruer høy firkant

Låseskrue med høy firkant i metall.
Se typebeskrivelsen for dimensjon.

Typebeskrivelse	A4	Veil. pk. str. A4	PG	HDG	Veil. pk. str. PG/ HDG
S-M LS-M6x25	1372162	100	1372169	-	-
S-M LS-M6x50	85520	100	1371360	-	-
S-M LS-M10x30	89821	100	-	-	-
S-M LS-M10x35	1306892	100	-	-	-
S-M LS-M10x50	89822	50	-	-	-
S-M LS-M10x70	81396	50	-	-	-
S-M LS-M12x30	1306952	50	-	-	-
S-M LS-M12x32	91117	100	-	91118	100



Flensmuttere

Anti-vibrasjons flensmuttere

Anti-vibrasjons flensmuttere i metall.

Typebeskrivelse	A4	Veil. pk. str. A4	HDG	Veil. pk. str. HDG
S-M NU-FL-M6	1371971	100	-	-
S-M NU-FL-M8	1371972	200	91262	100
S-M NU-FL-M10	1371973	50	1372180	50
S-M NU-FL-M12	1371343	50	1300765	50
S-M NU-FL-M16	86494	100	-	-
S-M NU-FL-M20	86496	50	-	-



Flensmuttere

Flensmuttere i metall.

Typebeskrivelse	PG	Veil. pk. str. PG
S-M NU-FL-M6	1372843	100
S-M NU-FL-M8	1372831	200
S-M NU-FL-M10	1372832	100



Sekskantskruer

Sekskantskruer M6

Heksagonale skruer. M6 størrelse.

Typebeskrivelse	A4	Veil. pk. str. A4	PG	Veil. pk. str. PG
S-M HE-M6x12	1372780	200	-	-
S-M HE-M6x16	1371318	100	1372171	100
S-M HE-M6x20	1371319	100	1372172	100
S-M HE-M6x30	1371320	200	-	-



Sekskantskruer M8

Heksagonale skruer. M8 størrelse.

Typebeskrivelse	A4	Veil. pk. str. A4	HDG	Veil. pk. str. HDG
S-M HE-M8x20	1371321	200	1371301	200
S-M HE-M8x25	1371322	200	1371302	200
S-M HE-M8x30	1371323	200	1371303	200



Sekskantskruer M10

Heksagonale skruer. M10 størrelse. ISO 4017.

Typebeskrivelse	A4	Veil. pk. str. A4	HDG	Veil. pk. str. HDG
S-M HE-M10x16	1371324	100	-	-
S-M HE-M10x20	1371325	100	1371304	200
S-M HE-M10x25	1371326	100	1371305	200
S-M HE-M10x30	1371327	100	1371306	200
S-M HE-M10x35	1371328	100	1371307	100
S-M HE-M10x45	1371329	100	1371308	100
S-M HE-M10x50	1371330	100	1371309	100
S-M HE-M10x55	1371331	50	1371310	100



Sekskantskruer M12

Heksagonale skruer. M12 størrelse. ISO 4017.

Typebeskrivelse	A4	Veil. pk. str. A4	HDG	Veil. pk. str. HDG
S-M HE-M12x25	1371332	100	1371311	100
S-M HE-M12x35	1371333	100	1371312	100
S-M HE-M12x45	1371334	50	1371313	100



Sekskantskruer spisset M10

Heksagonale skruer med spisset ende. M10 størrelse.

Typebeskrivelse	A4	Veil. pk. str. A4	HDG	Veil. pk. str. HDG
S-M HE-M10x40	1371335	100	1371314	100



Linseskruer

Linseskruer M6

Linseskruer. M6 størrelse.

Typebeskrivelse	A4	Veil. pk. str. A4	PG	Veil. pk. str. PG
S-M PS-M6x16	1372156	200	1372164	200
S-M PS-M6x20	1372157	200	1372842	200
S-M PS-M6x25	1372158	200	84954	200
S-M PS-M6x30	1372159	200	1372166	200
S-M PS-M6x40	1372160	100	1372168	200



Bits

Torx bits T30.

Typebeskrivelse	PG	PG (kg)
Bits Torx T30	1371417	0

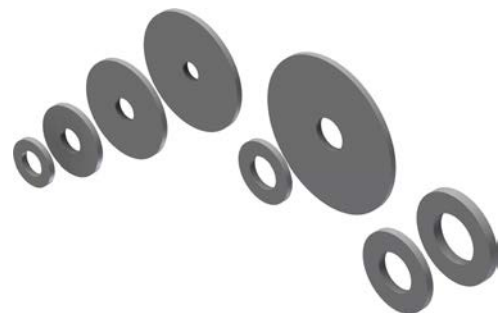


Skiver og Isolasjonsforinger

Skiver

Skive for å fordele lasten fra en skrue. Se typebeskrivelsen for dimensjon: (hull diameter)x(diameter)x(materialtykkelse), oppgitt i mm.

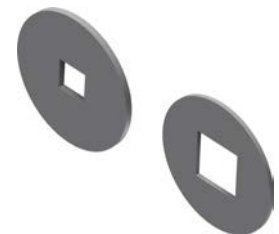
Typebeskrivelse	A4	Veil. pk. str. A4	PG	HDG	Veil. pk. str. PG/ HDG
S-M WA-5x30.5x1.5	84394	200	-	-	-
S-M WA-6.4x12x1.6	1372782	200	-	-	-
S-M WA-6.4x18x1.6	1371349	200	1372175	-	-
S-M WA-6x25x1.5	1371350	200	1372848	-	-
S-M WA-8.4x16x1.6	1371351	100	1372849	1371345	1000
S-M WA-8x40.3x1.5	84345	1000	-	-	-
S-M WA-10.5x20x2	1371352	100	-	1372850	100
S-M WA-13x24x2.5	1371353	100	-	1371346	100



Skiver med firkantet hull

Skive for å fordele lasten fra en skrue. Se typebeskrivelsen for dimensjon: (hull diameter)x(diameter)x(materialtykkelse), oppgitt i mm.

Typebeskrivelse	A4	Veil. pk. str. A4
S-M WA-7x30.4x1.5	84562	200
S-M WA-11x32x1	1371354	1000



Isolasjonsforinger

Isolasjonsforinger mot korrosjon. Leveres i PTFE plast eller POM i 50 stk./pk.

Typebeskrivelse	PTFE	Veil. pk. str. PTFE	POM	Veil. pk. str. POM
A-M IP-M-6	1372920	50	1300077	50
A-M IP-M-8	1372921	50	1300078	50
A-M IP-M-10	1372922	50	1300079	50
A-M IP-M-12	1372939	50	1300080	50



Øglænd System utvikler, produserer og selger tverrfaglige opphengssystemer, kabelbaner og kabelstiger til en rekke forskjellige industrier, som olje & gass, infrastruktur, skipsbygging, vindkraft, havbruk og andre industrier.

Vi er kjent for å levere produkter med høy kvalitet, og jobber stadig mot å være markedsleder innen våre forretningsområder.

Øglænd System AS

Engelsvollvegen 264, 4353 Klepp Stasjon

Telefon: + 47 51 78 81 00

E-mail: oglaend@oglaend-system.comwww.øs.no